

AVANT[®]

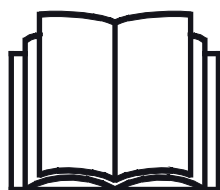
Kezelési útastítás



Adapter csatoló hidraulikus oldalmozgatással

Rendelési szám:

A37235



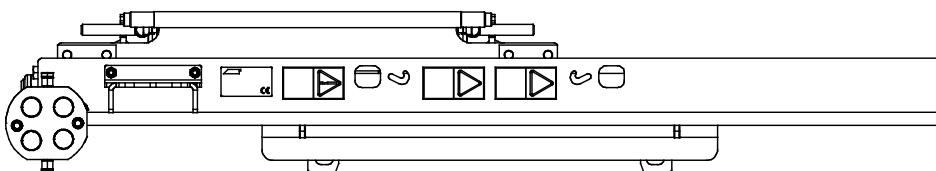
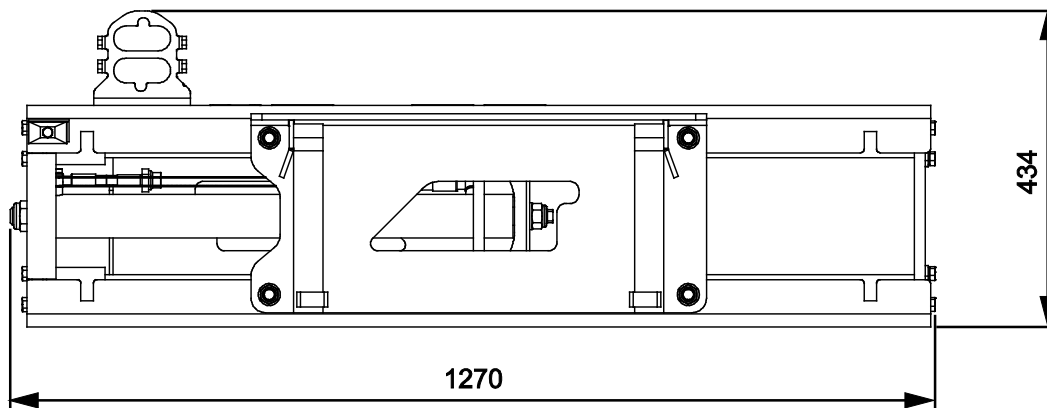
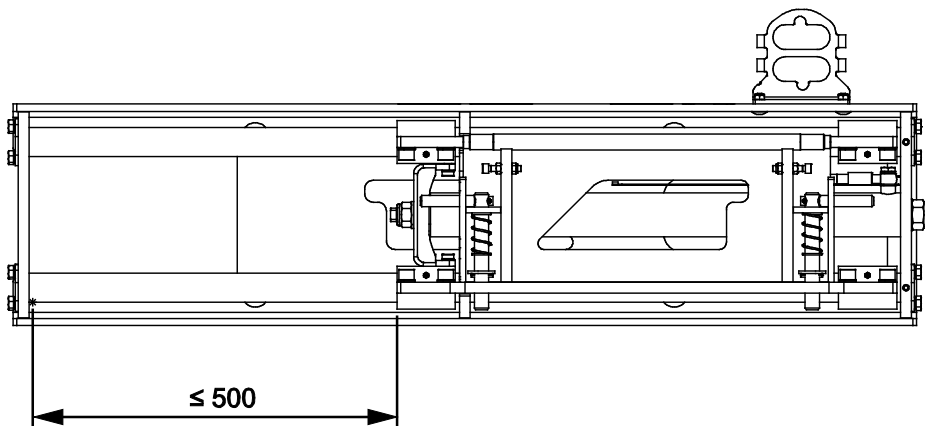
Az eszköz használata előtt gondosan olvassa el ezt az utastítást és kövesse az abban foglaltakat.

Mindig tartsa kéznél az utastítást.

Manufacturer:

AVANT[®]
AVANT TECNO OY
e-mail: sales@avanttecno.com

Ylötie I
33470 YLÖJÄRVI
FINLAND
Tel. +358 3 347 8800
Fax +358 3 348 5511



TARTALOMJEGYZÉK

1. ELŐSZÓ	4
A kézikönyvben használt figyelmeztető szimbólumok.....	5
2. RENDELTESSZERŰ HASZNÁLAT	6
3. A MUNKAVÉGZŐ ADAPTER HASZNÁLATÁRA VONATKOZÓ BIZTONSÁGI UTASÍTÁSOK.....	7
4. MŰSZAKI ADATOK.....	11
4.1 A munkavégző adapter biztonsági címkéi és fő komponensei.....	11
5. A MUNKAVÉGZŐ ADAPTER ÖSSZESZERELÉSE	13
5.1.1 Oldalmozgatással felszerelt adaptercsatoló csatlakoztatása a rakodógépre.....	13
5.2 Munkavégző adapter csatlakoztatása az oldalmozgatással felszerelt adaptercsatolóra	15
5.3 Hidraulikatömlők csatlakoztatása és lecsatlakoztatása	15
6. HASZNÁLATI ÚTMUTATÓ.....	17
6.1 Használat előtti ellenőrzések	18
6.2 Az oldalmozgatással felszerelt adaptercsatoló használata.....	19
6.3 Maximális terhelés.....	21
6.4 Vízsintes beállítás	22
6.5 Segédhidraulika-kivezetés (opcionális extra a rakodógépekhez)	23
6.6 Munkavégzés egyenetlen talajon.....	23
6.7 Szállítási helyzet	24
6.8 Szétkapcsolás és tárolás.....	25
7. KARBANTARTÁS ÉS SZERVIZELÉS	26
7.1 A hidraulikus komponensek vizsgálata.....	26
7.2 A munkavégző adapter tisztítása.....	27
7.3 Kenés.....	27
7.4 Fémszerkezetek felülvizsgálata.....	27
8. JÓTÁLLÁSI FELTÉTELEK.....	28

I. Előszó

Az Avant Tecno Oy nevében köszönjük, hogy megvásárolta ezt a munkavégző adaptert Avant rakodógépéhez. Ennek kialakítása és legyártása a többéves termékfejlesztési és gyártási tapasztalatokra alapozva történt. Amennyiben megismerkedik ezzel a kézikönyvvel és betartja az útmutatásokat, azzal gondoskodik saját biztonságáról, valamint a berendezés megbízható működéséről és hosszú üzemi élettartamáról. Mielőtt elkezdené használni a berendezést vagy mielőtt karbantartási munkát végezne, figyelmesen olvassa el az útmutatásokat.

Ez a kézikönyv az alábbiakban segíti Önt:

- a berendezés biztonságos és hatékony kezelése
- bármilyen veszélyes helyzet megfigyelése és megelőzése
- a berendezés épségben tartása és hosszú üzemi élettartamának biztosítása

Ezekkel az utasításokkal még egy tapasztalatlan felhasználó is képes a munkavégző adaptert és a rakodógépet biztonságosan használni. A kézikönyv fontos útmutatásokat tartalmaz a tapasztalt AVANT-kezelők számára is. Bizonyosodjon meg róla, hogy a rakodógépet kezelő összes személy megfelelő útmutatást kapott, illetve a berendezés használata előtt megismerkedett a rakodógép és az alkalmazott egyes munkavégző adapterek kézikönyveivel, valamint az összes biztonsági előírással. Tilos a berendezést a jelen kézikönyvben ismertetettől eltérő bármilyen egyéb célra és módon használni. Tartsa kéznél ezt a kézikönyvet a berendezés teljes üzemi élettartama alatt. Ha a berendezést eladja vagy átadja, biztosan adja át vele együtt az új tulajdonosnak ezt a kézikönyvet is. Ha a kézikönyv elveszett vagy megrongálódott, akkor újat kérhet az Avant forgalmazótól vagy a gyártótól.

A jelen kézikönyvben található biztonsági utasításokon túl figyelembe kell vennie a foglalkozási körre vonatkozó biztonsági jogszabályokat, a helyi törvényeket és egyéb szabályokat, amelyek érintik a berendezés használatát. Különösen be kell tartani a berendezés közúti területeken történő használatára vonatkozó szabályokat. A helyi követelményekkel kapcsolatban további tájékoztatásért lépjen kapcsolatba Avant forgalmazójával, mielőtt közúti területen üzemeltetné a rakodógépet.

Bármilyen kérdés, szerviz, alkatrész vagy a gép üzemeltetésével kapcsolatos bármilyen probléma esetén lépjen kapcsolatba a helyi AVANT forgalmazójával.

Ez a kézikönyv az angol nyelvű eredeti utasítások fordítása. A folyamatos termékfejlesztés miatt a jelen kézikönyvben ábrázolt néhány részlet az Ön berendezéséétől eltérő lehet. A képek olyan opcionális berendezéseket vagy funkciókat is mutathatnak, amelyek jelenleg nem állnak rendelkezésre. Fenntartjuk a kézikönyv tartalmának értesítés nélküli változtatásának jogát. Copyright © 2021 Avant Tecno Oy. Minden jog fenntartva.

A kézikönyvben használt figyelmeztető szimbólumok

Az alábbi figyelmeztető szimbólumokat használjuk végig ebben a kézikönyvben. Ezek olyan tényezőket jelölnek, amelyeket a személyi sérülések vagy dologi károk kockázatának csökkentése érdekében figyelembe kell venni:



FIGYELMEZTETÉS: BIZTONSÁGI RIASZTÁS SZIMBÓLUMA

A szimbólum jelentése: „**Figyelmeztetés: Legyen óvatos! Az Ön biztonsága a tét!**”

Figyelmesen olvassa el az alábbi üzenetet. Ez olyan azonnali veszélyre figyelmeztet, amely súlyos személyi sérülést okozhat.

A biztonsági riasztás szimbóluma önmagában és a vonatkozó biztonsági állítással együtt fontos, a biztonságra vonatkozó üzeneteket jelez a kézikönyvben. Arra használjuk, hogy felhívjuk figyelmét azokra az utasításokra, amelyek az Ön személyes vagy más személyek biztonságát érintik. Ha ezt a szimbólumot látja, legyen óvatos, az Ön biztonsága forog veszélyben, figyelmesen olvassa el az utána álló üzenetet és tájékoztassa a többi kezelőt is.

- VESZÉLY:** Ez a jelszó veszélyes helyzetet jelöl, amelyet ha nem kerülnek el, az súlyos, akár halálos sérülést fog okozni.
- FIGYELMEZTETÉS:** Ez a jelszó esetleges veszélyes helyzetet jelöl, amelyet ha nem kerülnek el, az súlyos, akár halálos sérülést okozhat.
- VIGYÁZAT:** Ezt a jelszót akkor használjuk, amikor kisebb sérülés következhet be, ha nem megfelelően követik az útmutatásokat.

ÉRTESÍTÉS

Ez a jelszó tájékoztatást jelöl a berendezés helyes üzemeltetéséről és karbantartásáról.

Amennyiben nem veszi figyelembe a szimbólummal együtt szereplő útmutatásokat, az a berendezés meghibásodás miatti leállításához vagy egyéb vagyoni kárhoz vezethet.

2. Rendeltetészerű használat

Az AVANT adapter csatoló hidraulikus oldalmazgatással olyan munkavégző adapter, amely az 1. táblázatban látható AVANT univerzális rakodókkal való használatra alkalmas. Ez az adapter olyan alkalmazásokhoz való, ahol a munkavégző adaptert a munka elvégzéséhez vízszintesen el kell csúsztatni.

A hidraulikus oldalmazgatással felszerelt adaptercsatoló úgy van felszerelve a rakodógépre, mint a többi munkavégző adapter, a gyorscsatoló lemez és aközé a munkavégző adapter közé, amelyet használni fognak. A hidraulikus oldalmazgatással felszerelt adaptercsatoló a munkavégző adapter könnyű, fokozatmentes oldalra tolását biztosítja. Működtetése a vezetőlésből történik. Ha a rakodógép fel van szerelve elől lévő második segédhidraulika-kivezetés opcióval, a hidraulikus működtetésű munkavégző adapterek is használhatók egyidejűleg a hidraulikus oldalmazgatással felszerelt adaptercsatolóval együtt. Ebben az esetben a munkavégző adapter tömlői a multiconnectorra és a második opcionális kivezetésen lévő oldalra eltolható adapter tömlőire vannak felszerelve.

Az adapteren lévő gyorscsatoló lemez három különböző helyzetben szerelhető fel: balra, jobbra, vagy az adapter közepére. Ez három különböző oldalra tolási lehetőséget eredményez: 500 mm oldalra tolás jobbra vagy balra, vagy 250 mm oldalra tolás mindkét irányba. A szilárd és erős kialakítás erős vezetősúszkával rendelkezik, amelyek kenhetőek is.

Javasoljuk, hogy a hidraulikus oldalmazgatással felszerelt adaptercsatolót csak Avant 400-700 szériájú rakodógépekkel, a rakodógépre felszerelt ellensúlyokkal használják. Ha a hidraulikus oldalmazgatással felszerelt adaptercsatolót nehéz munkavégző adapterrel használják, akkor a rakodógép a súlypont eltolódása miatt felborulhat. Az oldalra eltolható adapter lecsökkenti a rakodógép oldalirányú stabilitását, és csökkenti a rakodógép billentő terhelését is. A hidraulikus oldalmazgatással felszerelt adaptercsatoló nem való semmilyen egyéb használatra, csak a jelen kézikönyvben leírtakra, és tilos azt a rendeltetési céljától eltérő bármilyen egyéb célra használni.

A munkavégző adaptert úgy tervezték, hogy a lehető legkevesebb karbantartást igényelje. A kezelő el tudja végezni a szokásos karbantartási feladatokat. Minden javítási munkát azonban a kezelő nem tud elvégezni, a nagyobb javításokat és karbantartási műveleteket professzionális karbantartókra kell hagyni. Minden karbantartási munkát megfelelő biztonsági berendezések használatával kell elvégezni. A pótalkatrészeknek meg kell egyezni az eredeti műszaki előírásokkal, ami biztosítható, ha kizárólag eredeti pótalkatrészeket használ. Lehet, hogy külön pótalkatrész-katalógus áll rendelkezésre, egyeztessen az Avant forgalmazóval.

Sajátítsa el a kézikönyvben foglalt szervizelési és karbantartási útmutatásokat. Ha további kérdései vannak a berendezés üzemeltetésére vagy karbantartására vonatkozóan, illetve ha pótalkatrészekre vagy karbantartó szervizre van szüksége, lépjen kapcsolatba AVANT forgalmazójával.

1. táblázat - Adapter csatoló hidraulikus oldalmazgatással - Kompatibilitás Avant rakodógépekkel

Modell	220 225 225LPG	313S 320S	420 423 520 523 R20	525LPG R28 528 530	630 R35 635 640	745 750 755i 760i	e5 e6
A36505	(•)	(•)	•	•	•	•	•

Javasoljuk, hogy a munkavégző adaptert csak olyan rakodógépekkel használja, amelyeket az 1. táblázatban • jellel láttunk el. Ha (•) megjelölésű modellekhez használják, esetleg nem tudnak elérni vele teljes teljesítményt. Kiegészítő ellensúlyokra is szükség lehet. A táblázatban nem szereplő modellel való kompatibilitás tekintetében lépjen kapcsolatba az Avant forgalmazóval.

3. A munkavégző adapter használatára vonatkozó biztonsági utasítások

Ne feledkezzen meg arról, hogy a biztonság több tényező eredménye. A rakodógép–munkavégző adapter kombináció rendkívül nagy teljesítményű, és a nem megfelelő vagy figyelmetlen használata vagy karbantartása súlyos személyi sérüléseket vagy dologi károkat okozhat. Emiatt minden kezelőnek teljes körűen meg kell ismerkednie a rakodógép és a munkavégző adapter helyes használatával és kezelési kézikönyvével, még a munka megkezdését megelőzően. Ne használja a munkavégző adaptert, ha nem ismerkedett meg annak üzemeltetésével és a vele összefüggő veszélyekkel.



VESZÉLY

A téves használat, a figyelmetlen használat vagy a nem megfelelő állapotban lévő munkavégző adapter használata súlyos sérülések veszélyét rejt magában. Biztonságos helyen ismerkedjen meg a rakodógép kezelőszerveivel, a helyes összekapcsolási eljárással és a munkavégző adapter helyes működtetési módjával. Kiemelten tanulmányozza a berendezés biztonságos megállítást. Figyelmesen olvassa el az összes biztonsági óvintézkedést.

A munkavégző adapter kezelése előtt olvasson el minden biztonsági előírást



**FIGYEL-
MEZTETÉS**

- Amikor a rakodógépre munkavégző adaptert csatlakoztat, **bizonyosodjon meg arról, hogy a rakodógép gyorscsatoló lemezének rögzítőcsapjai az alsó helyzetben vannak, és hogy a munkavégző adaptert a rakodógéphez kapcsolták.** Soha ne emeljen vagy mozgasson olyan munkavégző adaptert, amely nincs reteszelve.
- Győződjön meg arról, hogy a munkavégző adapter szilárdan van csatlakoztatva az oldalmozgatással felszerelt adaptercsatolóra. Mindig nézze meg a különálló munkavégző adapter kezelési kézikönyvét is.
- Az oldalmozgatással felszerelt adaptercsatoló és bármilyen rákapcsolt munkavégző adapter úgy van kialakítva, hogy egyszerre egy kezelő használja. Ne hagyja, hogy mások a berendezés veszélyzónájába kerüljenek, amikor az használatban van.
- **Rakomány vagy adapterrészek leejtésének veszélye - Győződjön meg arról, hogy a rakomány rögzítve van az adapteren, és hogy az adapter megfelelően van beállítva.** Bizonyosodjon meg arról, hogy a rakomány nem fog ellenőrizetlenül lezuhanni a munkavégző adatterről. Rögzítse a munkavégző adapter mozgó alkatrészeit, mielőtt billentőadapterrel használná őket. Például ha raklapvillákat használ, akkor bizonyosodjon meg arról, hogy a villakar rögzítőcsavarjai rögzülnek, hogy a villakarok nem fognak lecsúszni a raklapvillák keretéről.
- **A hirtelen mozgások felboríthatják a rakodógépet - A rakodógép kezelőszerveit lassan és megfontoltan kezelje.** Legyen óvatos, amikor a terhet magasra emeli vagy ha magasról emel terhet. A rakodógép kiegyensúlyozásának megtartása érdekében kerülje a hirtelen sebesség- vagy irányváltásokat, különösen a nehéz terhek kezelésekor. Lassan és körültekintően haladjon, különösen lejtős terepen vagy csúszós felületeken.
- **Felborulás veszélye - Az oldalmozgatással felszerelt adaptercsatoló csökkenti a rakodógép stabilitását oldalirányban és előre is.** Csak akkor használja az oldalmozgatással felszerelt adaptercsatolót, ha szükséges. A felesleges használat növeli a felborulás veszélyét. Az oldalmozgatással felszerelt adaptercsatolót mindig tartsa a középső helyzetében a terhek mozgásakor, vagy ha az oldalmozgatással felszerelt adaptercsatolón nehéz munkavégző adapter van. A munkavégző adaptert mindig a lehető legalacsonyabban szállítsa, hogy a súlypontot alacsonyan tartsa, a rakodógép teleszkópos gémjét pedig tartsa teljesen behúzva a haladás ideje alatt.



- **Borulásveszély - Amikor nehéz terheket kezel, tartsa a rakodógép csuklós csatlakozását egyenes helyzetben.** A csuklós csatlakozás elfordításakor a rakodógép előre billenhet
- **Felborulás veszélye - Győződjön meg arról, hogy a fejtető feletti szabad távolság elegendő.** Ha a fejtető feletti akadályba ütközik, attól a rakodógép felborulhat. Tartson távolságot az elektromos vezetékektől, lámpáktól vagy egyéb elektromos rendszerektől. Ha áram alatt lévő részekbe ütközik, az áramütést okozhat.
- Soha ne hagyja el a vezetőülést, amikor a segédhidraulika vezérlőkarja bekapcsolt állapotban reteszelve van. Az oldalmozgatással felszerelt adaptercsatolóra felszerelt munkavégző adapter megmozdulhat, ha a rakodógép segédhidraulikájának vezérlőkarja bekapcsolt állapotban reteszelve van, és vízszintesen egyenetlen a terhelés a munkavégző adapteren. Ügyeljen a végtagzúzóadásra, ha a munkavégző adapter közelébe megy.
- Ne hagyja el a vezetőülést, amikor a rakodógém fel van emelve. Ne lépjen felemelt munkavégző adapter vagy rakodógém alá, mert az veszélyes. Soha ne feledkezzen meg arról, hogy a gém leeresztkedhet a stabilitás elvesztése, mechanikus hiba, vagy amiatt, ha másik személy üzemelteti a rakodógép kezelőszerveit.
- A munkavégző adaptert kizárólag a rendeltetésének megfelelően, valamint kizárólag eredeti eszközökkel és pótalkatrészekkel együtt használja.
- A munkavégző adapter rakodógépről történő kireteszelésekor és eltávolításakor biztosítsa, hogy az biztosítva legyen a véletlen mozgás ellen. Ahhoz, hogy a munkavégző adaptert rögzítse a felborulás ellen, engedje le szilárdan a talajra és csak sík területen csatlakoztassa szét. Győződjön meg arról, hogy a munkavégző adapter a tárolás alatt megfelelően meg van támasztva. Soha ne másszon fel a munkavégző adapterre.
- Mielőtt felülvizsgálatot, karbantartást vagy beállításokat végezne, győződjön meg arról, hogy a munkavégző adapter megfelelően meg van támasztva. Amennyiben szükséges, rögzítse a munkavégző adaptert megfelelő emelőberendezéssel, vagy engedje le például szilárd fahasábokra.
- Mindenfajta tisztítás, karbantartás vagy beállítás előtt állítsa le a rakodógépet és tegye a munkavégző adaptert biztonságos helyre, a biztonságos megállás eljárásában látható módon.
- Figyeljen a környezetre, valamint a közelben mozgó gépekre és más személyekre. Figyeljen oda a talaj körvonalára és az egyéb veszélyekre, mint például olyan fákra és faágakra, amelyek elérhetik a vezetőteret, a laza kövekre és a csúszós felszínekre.
- Győződjön meg arról, hogy kizárólag olyan munkavégző adaptert használ, amely jó állapotban van. Ne módosítsa a munkavégző adaptert semmilyen módon, ez befolyásolhatja a biztonságát.
- A munkavégző adaptert kizárólag a rendeltetési céljára használja. Egyéb használat felesleges biztonsági kockázatokat rejt magában, és a berendezés megsérülhet.
- Győződjön meg arról, hogy a rakodógép fel van szerelve a szükséges biztonsági alkatrészekkel, és hogy azok működőképes állapotban vannak. Használni kell a biztonsági övet. Ha vannak az üzemeltetési területtel összefüggő speciális veszélyek, akkor használjon megfelelő biztonsági berendezést.
- Olvassa el a biztonsági előírásokat és a rakodógép helyes használatára vonatkozó útmutatásokat a rakodógép kezelési kézikönyvében.



VESZÉLY

A munkavégző adapter téves, nem megfelelő vagy figyelmetlen használata súlyos, akár halálos sérülések komoly veszélyével fenyeget. Biztonságos helyes ismerkedjen meg a rakodógép kezelőelemeivel. Fordítson kiemelt figyelmet a munkavégző adapter és a rakodógép biztonságos megállítására; mielőtt elhagyná a vezetőülést, kövesse a jelen kézikönyvben bemutatott biztonságos megállási eljárást.



**FIGYEL-
MEZTETÉS**

Zúzódsveszély - Soha ne hagyja, hogy bárki a felemelt munkavégző adapter alá vagy a rakodógép alá kerüljön.

Ne feledje, hogy a rakodógép még akkor is leengedhető vagy billenthető, ha a motor le lett állítva (zúzódsveszély). A rakodógép nem arra készült, hogy hosszabb ideig felemelve tartsa a terhet. Mindig engedje le a munkavégző adaptert biztonságos helyzetbe, mielőtt elhagyná a vezetőülést.



**FIGYEL-
MEZTETÉS**

Felborulás veszélye - Az oldalmozgatással felszerelt adaptercsatolók csökkentik a rakodógép oldalirányú stabilitását. A terheket mindig tartsa a talajhoz közel, és mindig használja a biztonsági övet. Különösen figyeljen oda a rakodógép stabilitására, amikor az oldalmozgatással felszerelt adaptercsatoló munkavégző adapterrel van felszerelve. A rakodógép a lejtős vagy egyenetlen felületeken felborulhat, ami az ütésből és zúzódsból adódóan súlyos sérüléseket okozhat. Mindig használja a biztonsági övet. Az oldalkart csak olyan rakodógéppel használja, amely fel van szerelve ROPS kerettel és FOPS tetővel. Kerülje a szaggatott mozgásokat, valamint mindig lassan és körültekintően haladjon a lejtős terepen vagy csúszós felületeken. További ellensúlyok használata javasolt.

Különösen figyeljen oda a rakodógép stabilitására, amikor az oldalmozgatással felszerelt adaptercsatoló munkavégző adapterrel van felszerelve. A rakodógép a lejtős vagy egyenetlen felületeken felborulhat, ami az ütésből és zúzódsból adódóan súlyos sérüléseket okozhat. Mindig használja a biztonsági övet. Az oldalkart csak olyan rakodógéppel használja, amely fel van szerelve ROPS kerettel és FOPS tetővel. Kerülje a szaggatott mozgásokat, valamint mindig lassan és körültekintően haladjon a lejtős terepen vagy csúszós felületeken. További ellensúlyok használata javasolt.



**FIGYEL-
MEZTETÉS**

Zúzódsveszély - Kerülje el a munkavégző adapter felborulását. Bizonyosodjon meg arról, hogy a munkavégző adapteren lévő rakomány vagy a munkavégző adapter mozgó alkatrészei nem fognak lezuhanni vagy kilengeni, amikor a munkavégző adaptert az oldalmozgatással felszerelt adaptercsatolóval eltolja.

Ne feledkezzen meg a megfelelő személyi védőfelszerelés viseléséről:



- A vezetőülésben a zajszint meghaladhatja a 85 dB(A) értéket, a rakodógép modelljétől és az üzemeltetési ciklustól függően. Ha hosszú ideig van zajnak kitéve, az halláskárosodást okozhat. Viseljen hallásvédőt, miközben a rakodógéppel dolgozik.



- Viseljen védőkesztyűt.



- Viseljen munkavédelmi bakancsot mindig, amikor a rakodógéppel dolgozik.



- Viseljen munkavédelmi szemüveget például a hidraulikus alkatrészek kezelésekor.

A munkavégző adapter biztonságos megállítása, mielőtt megközelítené a munkavégző adaptert:



**FIGYEL-
MEZTETÉS**

Mindig a biztonságos megállási eljárást követve állítsa meg a munkavégző adaptert, mielőtt elhagyná a vezetőülést. A biztonságos megállási eljárás megakadályozza a munkavégző adapter mindenféle véletlen mozgását. Ne feledje, hogy a rakodógép még akkor is tud lefelé mozogni, ha a rakodógép motorja le lett állítva. Biztonságos megállás:

- Engedje le a gémet és a munkavégző adaptert a talajra.
- Állítsa le a rakodógép motorját és reteszelje a rögzítőféket.
- Engedje le a maradványnyomást a hidraulikus rendszerből. Mozgassa meg néhányszor a végállásig mindegyik hidraulikavezérlő kart.
- Akadályozza meg a gép elindítását, vegye ki a gyújtáskulcsot.

4. Műszaki adatok

2. táblázat - Adapter csatoló hidraulikus oldalmozgatással - Műszaki adatok

Rendelési szám	A37235
Szélesség:	1270 mm
Magasság:	434 mm
Hosszúság:	218 mm
Tömeg:	115 kg
Max. oldalmozgatás:	± 250 mm mindkét irányba vagy 500 mm balra / jobbra
Max. terhelés:	1000 kg
Munkavégző adapter elmozdulása:	172 mm
Javasolt hidraulika olajáram:	10-20 l/min
Hidraulikus energia maximális bemenete:	30 l/min 20 MPa (200 bar)
Kompatibilis Avant rakodógépek:	Lásd 1. táblázat

4.1 A munkavégző adapter biztonsági címkéi és fő komponensei

Az alább felsorolt címkék és jelölések találhatóak a munkavégző adapteren. Láthatónak és olvashatónak kell lenniük a berendezésen. Cseréljen ki minden olvashatatlan, illetve pótoljon minden hiányzó címkét. Új címkék a forgalmazóján útján kaphatók, vagy a borítón megadott kapcsolattartón keresztül beszerezhetők.



**FIGYEL-
MEZTETÉS**

Győződjön meg arról, hogy minden figyelmeztető matrica olvasható. A figyelmeztető címkék fontos biztonsági információt tartalmaznak, és segítenek beazonosítani és megjegyezni a berendezéssel összefüggő veszélyeket. A sérült vagy hiányzó figyelmeztető címkéket cserélje ki újakra.



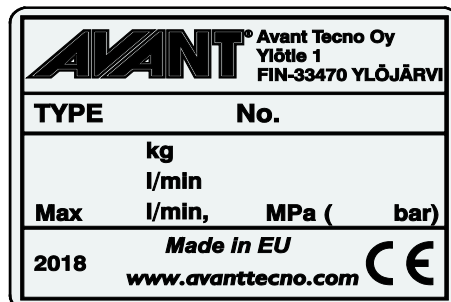
A46771



A46772



A46803

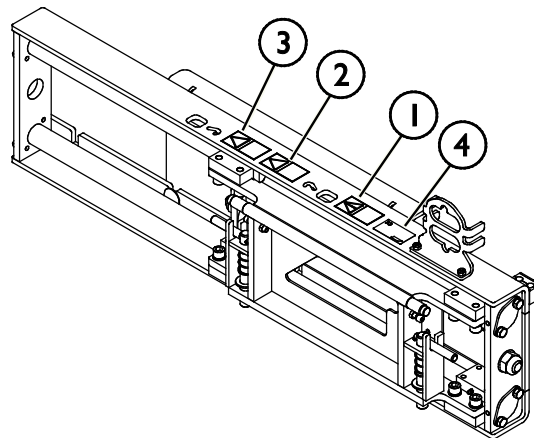


A munkavégző adapter azonosítótáblája A423297

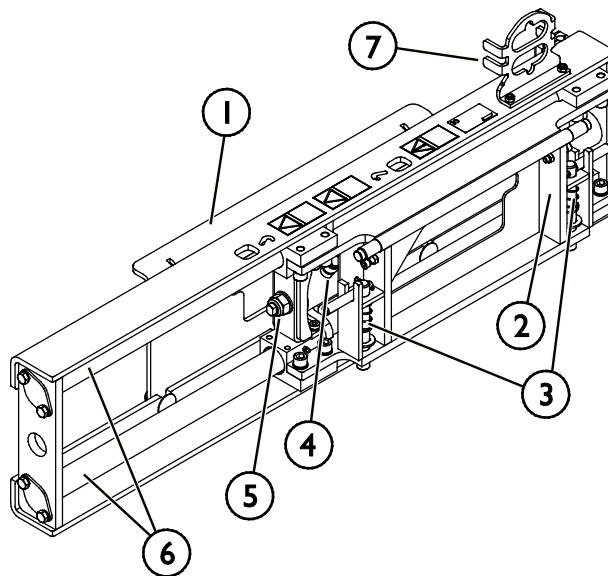
Új címke felhelyezése: Alaposan tisztítsa meg a felületet, hogy eltávolítson minden zsírt. Hagyja teljesen megszáradni. Húzza le a címke védőfóliáját és a címkét a felragasztáshoz nyomja fel erősen. Vigyázzon, ne érjen hozzá a címke ragasztójához.

3. táblázat - Matricák elhelyezkedése és figyelmeztető üzenetek

	Matricák	Figyelmeztető üzenet
1	A36771	Téves használat veszélye - Használat előtt olvassa el az útmutatásokat.
2	A36772	Zúzódásveszélye - Ne lépjen felemelt munkavégző adapter alá. Maradjon távol a felemelt berendezéstől.
3	A36803	Becsípődés és vágásos sérülés veszélye. Maradjon távol a mozgó alkatrészektől, ne hagyja működő állapotban a berendezést. A munkavégző adaptert kizárólag a vezetőülésből működtesse.
4	A423297	A munkavégző adapter azonosítótáblája


4. táblázat - Adapter csatoló hidraulikus oldalmozgatással - Fő alkatrészek

1	Avant gyorscsatoló lemez, ennek a munkavégző adapternek az Avant rakodógépre csatlakoztatásához
2	Adaptercsatoló lemez, a munkavégző adapternek az oldalmozgatással felszerelt adaptercsatolóra csatlakoztatásához
3	Rögzítőcsapok, a munkavégző adapter reteszeléséhez az oldalmozgatással felszerelt adaptercsatolón
4	Kinyújtó munkahenger
5	Hordszerkezet
6	Egyenes sínek
7	Multiconnector tartója



5. A munkavégző adapter összeszerelése

A munkavégző adapter rakodógéphez történő csatlakoztatása gyors és egyszerű, de körültekintően kell elvégezni. A munkavégző adapter a rakodógépre van felszerelve a rakodógémen lévő gyorscsatoló lemez és a munkavégző adapteren lévő ellendarab használatával.

Ha a munkavégző adapter nincs reteszelve a rakodógépen, akkor leválhat a rakodógépről és veszélyes helyzetet hozhat létre. A rakodógéppel tilos haladni és a gémet soha nem szabad megemelni, amikor a munkavégző adapter nem lett reteszelve. A veszélyes helyzetek megelőzése érdekében mindig tartsa be a lentebb látható csatlakoztatási eljárást. Ne feledje a jelen kézikönyvben szereplő biztonsági előírásokat se. A munkavégző adapter az alábbiak szerint van felszerelve a rakodógépre:



**FIGYEL-
MEZTETÉS**

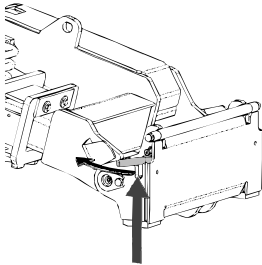
Zúzóveszély - Győződjön meg arról, hogy a be nem reteszelt munkavégző adapter nem fog mozogni és nem fog lezuhanni. Ne maradjon a munkavégző adapter és a rakodógép közötti területen. A munkavégző adaptert csak sík területen szerelje fel.

Soha ne mozgasson és ne emeljen olyan munkavégző adaptert, amely nem lett bereteszelve.

Avant gyorscsatlakozó rendszer:

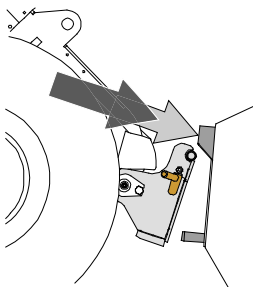
5.1.1 Oldalmozgatással felszerelt adaptercsatoló csatlakoztatása a rakodógépre

1. lépés:



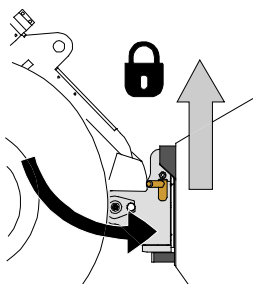
- Emelje fel a gyorscsatlakozós lemez rögzítőcsapjait és fordítsa vissza azokat, bele a nyílásba úgy, hogy a felső helyzetben reteszelődjenek.
- Ha az Ön rakodógépe hidraulikus adapterreteszelő rendszerrel van felszerelve, nézze meg a kiegészítő utasításokat a reteszelő rendszer használatáról az adott kézikönyvekben.
- Győződjön meg arról, hogy a hidraulikus tömlők és az elektromos kábelkötegek nincsenek útban a felszerelés közben.

2. lépés:



- Fordítsa el a gyorscsatoló lemezt hidraulikusan egy ferdén előre álló helyzetbe.
- Vezesse rá a rakodógépet a munkavégző adapterre. Ha az Ön rakodógépe teleszkópos gémmel van felszerelve, akkor azt használhatja.
- Igazítsa össze a rakodógép gyorscsatlakozó lemezének felső csapjait úgy, hogy azok a munkavégző adapter adott tartóelemei alatt legyenek.

3. lépés:



- Kissé emelje meg a gémet – húzza hátra a gémvézérlő kart, hogy elemelje a munkavégző adaptert a talajról.
- Fordítsa el a gémvézérlő kart balra, hogy a gyorscsatoló lemez alsó részét ráfordítsa a munkavégző adapterre.
- Reteszelve a rögzítőcsapokat kézzel vagy reteszelve a hidraulikus reteszelést.
- **Mindig ellenőrizze mindkét rögzítőcsap reteszelődségét.**



**FIGYEL-
MEZTETÉS**

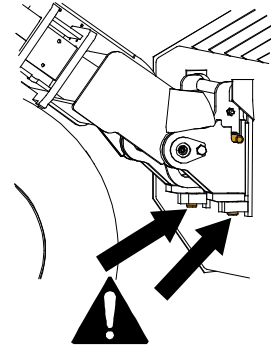
Zúzódásveszély - Kerülje el a munkavégző adapter felborulását. A be nem reteszelt munkavégző adapter túlzott döntése vagy emelése növeli a munkavégző adapter felborulásának kockázatát. Ne használja a rögzítőcsapok automatikus reteszelését, ha a munkavégző adapter a talajtól egy méternél magasabbra van felemelve. Ha a rögzítőcsapok nem térnek vissza a normál helyzetükbe a döntéskor, akkor ne döntse és ne emelje tovább a munkavégző adaptert. Engedje le a munkavégző adaptert a talajra és kézzel rögzítse a reteszelését.



**FIGYEL-
MEZTETÉS**

Leeső tárgyak veszélye - Akadályozza meg a munkavégző adapter leejtését.

Az olyan munkavégző adapter, amely a rakodógépre nem reteszelődtött teljesen, az ráeshet a gépre vagy a kezelő irányába, vagy haladás közben beeshet a rakodógép alá, ezzel a rakodógép uralmának elvesztését okozva. Soha ne mozgasson és ne emeljen olyan munkavégző adaptert, amely nem lett bereteszelve. A munkavégző adapter mozgatása vagy emelése előtt győződjön meg arról, hogy a rögzítőcsapok az alsó helyzetben vannak és mindkét oldalon áthaladnak a munkavégző adapteren lévő rögzítőkön.



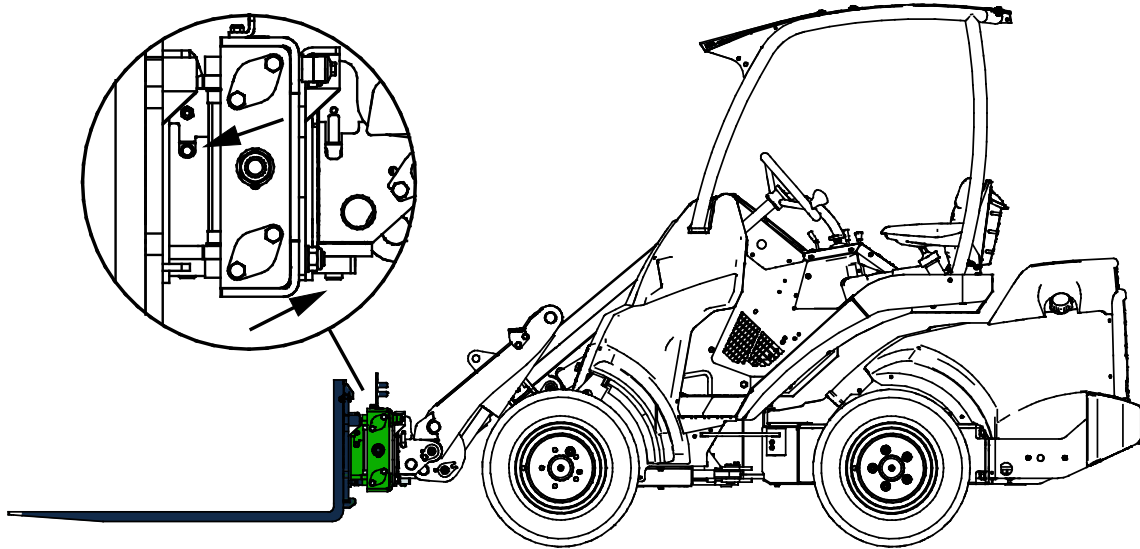
**FIGYEL-
MEZTETÉS**

Ellenőrizze le, hogy a rakodógép kompatibilis a munkavégző adapterrel. A munkavégző adapter nem lehet esetlegesen túlterhelve, a rakodógép stabilitását és a rakodógép irányítórendszereinek kompatibilitását a munkavégző adapter mechanikai kompatibilitásán felül szintén biztosítani kell. Ha a munkavégző adaptert olyan rakodógéppel használja, amely nem illik össze az Ön használni kívánt munkavégző adapter modelljével, számolnia kell veszélyekkel, beleértve a felborulást, a munkavégző adapter túlterhelés miatti károsodását, és a munkavégző adapter valamint részeinek irányíthatatlan mozgásaiból eredő kockázatot. Ha az Ön rakodógépe nem szerepel az 1. táblázat felsorolásában (6. oldal), akkor ennek a munkavégző adapternek a használata előtt kérdezzen rá Avant forgalmazójánál.

5.2 Munkavégző adapter csatlakoztatása az oldalmozgatással felszerelt adaptercsatolóra

Az oldalmozgatással felszerelt adaptercsatoló hasonló rögzítőcsapokkal van felszerelve, mint a rakodógép gyorscsatlakozója. Bizonyosodjon meg arról, hogy mind a négy rögzítőcsap az alsó helyzetben van, és biztonságosan rögzítve lett.

A munkavégző adapter oldalmozgatással felszerelt adaptercsatolóra történő csatlakoztatása akkor a legegyszerűbb, ha az oldalmozgatással felszerelt adaptercsatolót először a rakodógép gyorscsatoló lemezére szerelik fel. Ezt követően a munkavégző adapter hasonlóan szerelhető fel az oldalmozgatással felszerelt adaptercsatolóra, mint az oldalmozgatással felszerelt adaptercsatoló nélkül.



5.3 Hidraulikatömlők csatlakoztatása és lecsatlakoztatása

Az oldalmozgatással felszerelt adaptercsatoló multiconnectorral van felszerelve, az adapter hidraulikatömlőinek a rakodógépre történő csatlakoztatásához. A hidraulikus működtetésű munkavégző adapter használatához, amely az oldalmozgatással felszerelt adaptercsatolóra van felszerelve, az oldalmozgatással felszerelt adaptercsatoló multiconnectorát ki kell cserélni szokványos fajtájú hidraulikus csatlakozásokra. Tájékoztatásért lépjen kapcsolatba Avant forgalmazójával vagy szervizponttal.



**FIGYEL-
MEZTETÉS**

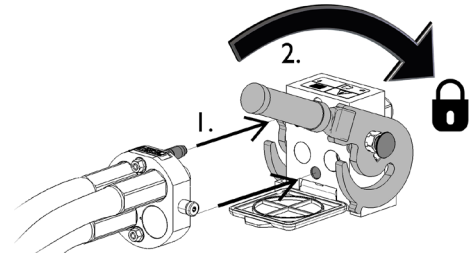
A munkavégző adapter mozgásának, és a hidraulikaolaj kilövellésének veszélye - Soha ne csatlakoztasson vagy csatlakoztasson le gyorscsatlakozókat vagy egyéb hidraulikus komponenseket, miközben a segédhidraulika vezérlőkarja reteszelve van rá vagy ha a rendszer nyomás alatt áll. Ha a hidraulikus csatlakozásokat csatlakoztatják vagy szétcsatlakoztatják, miközben a rendszer nyomás alatt áll, az a munkavégző adapter nem szándékos mozgásait, vagy a nagynyomású folyadék kilövellését okozhatja, ami súlyos sérüléseket vagy égéseket okozhat. A hidraulika szétcsatlakoztatása előtt kövesse a biztonságos megállás eljárást.

ÉRTESÍTÉS

Tartson minden szerelvényt a lehető legtisztábban; használja a védősapkákat mindkét munkavégző adapteren és a rakodógépen is. Szennyeződés, jég stb. a szerelvények használatát jelentősen megnehezíti. Soha ne hagyja a tömlőket a talajra lógva; tegye a csatlakozókat a munkavégző adapteren lévő tartóra.

A multiconnector rendszer csatlakoztatása:

1. Az adaptercsatlakozó illesztőcsapjait igazítsa egy vonalba a rakodógép csatlakozójának megfelelő furataival. A multiconnector nem kapcsolódik össze, ha a munkavégző adapter csatlakozója fejjel lefelé van.
2. Csatlakoztassa és rögzítse a multiconnectort a karnak a rakodógép felé történő fordításával.

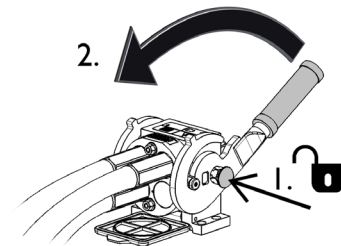


A karnak könnyedén kell mozognia egészen annak rögzítési pozíciójáig. Ha a kar nem csúszik zökkenőmentesen, akkor ellenőrizze a csatlakozó beigazítását és helyzetét, valamint tisztítsa meg a csatlakozókat. Állítsa le a rakodógépet is és engedje ki a maradék hidraulikanyomást.

A multiconnector rendszer szétcsatlakoztatása:

Szétcsatlakoztatás előtt tegye le a munkavégző adaptert szilárd és sík felületre.

1. Kapcsolja ki a rakodógép segédhidraulikáját.
2. Miközben nyomja a kireteszelő gombot, fordítsa el a kart a csatlakozó lecsatlakoztatásához.
3. A művelet befejezése után tegye a multiconnectort a munkavégző adapteren lévő tartójára.



Hidraulikatömlők szétcsatlakoztatása:

A szerelvények szétcsatlakoztatása előtt engedje le a munkavégző adaptert biztonságos helyzetbe egy szilárd és sík területen. Kapcsolja a segédhidraulika vezérlőkarját a semleges állásába.

ÉRTESÍTÉS

A munkavégző adapter szétcsatlakoztatásakor mindig csatlakoztassa szét a hidraulikus csatlakozókat, mielőtt kireteszelné a gyorscsatlakozós lemezt, hogy ezzel megakadályozza a tömlősérülést és az olaj kiömlését. Szerelje vissza a védősapkákat a szerelvényekre, hogy megakadályozza a szennyeződések hidraulikarendszerbe jutását.

A maradvány hidraulikus nyomás leeresztése:

Amennyiben maradvány nyomás marad a munkavégző adapter hidraulikus rendszerében, gyakran előfordul, hogy szétkapcsolhatók a hidraulikus csatlakozások, de lehet, hogy a legközelebbi alkalommal nehezen lehet csatlakoztatni őket. Ha a szerelvények nem csatlakoznak, akkor le kell eresztetni a maradvány nyomást a rakodógép segédhidraulika-vezérlőkarjának elfordításával, a motor kikapcsolt állapotában. Ahhoz, hogy megbizonyosodjon róla, hogy nincs maradvány nyomás a munkavégző adapter hidraulikus rendszerében, akkor a csatlakozások szétcsatlakoztatása előtt állítsa le a rakodógép motorját és mozgassa a rakodógép segédhidraulika-vezérlőkarját előre-hátra.

6. Használati útmutató

Mielőtt megkezdené a munkát, még egyszer ellenőrizze a munkavégző adaptert és az üzemeltetési környezetet, valamint azt, hogy minden akadályt eltávolítottak az üzemeltetési területről. A berendezés biztonságának és legjobb teljesítményének biztosítása érdekében a berendezést és az üzemeltetési környezetet gyorsan vizsgálja meg a használat előtt.



**FIGYEL-
MEZTETÉS**

Zúzóásveszély - Soha ne hagyja, hogy bárki a felemelt munkavégző adapter alá vagy a rakodógém alá kerüljön.

Ne feledje, hogy a rakodógém még akkor is leengedhető vagy billenthető, ha a motor le lett állítva (zúzóásveszély). A rakodógép nem arra készült, hogy hosszabb ideig felemelve tartsa a terhet. Mindig engedje le a munkavégző adaptert biztonságos helyzetbe, mielőtt elhagyná a vezetőülést.



**FIGYEL-
MEZTETÉS**

Borulásveszély - Kerülje a túlterhelést. A rakodógép felborulhat a túl nehéz terhek kezelésekor, vagy a nehéz teher kezelése és szállítása során kialakuló dinamikus mozgások következtében. Ne nyújtsa ki a teleszkópos gémet, amikor a teher megközelíti a rakodógép emelési kapacitását, vagy ha a rakodógém vízszintes helyzetben van. Ha azt észleli, hogy a rakodógép hátsó kerekei hamarosan elveszítik a kapcsolatot a sík talajjal, vagy ha a rakodógép terhelés-visszajelzője (ha van felszerelve) jelez:

- Nyugodtan engedje le a terhet és húzza vissza a teleszkópos gémet
- Kerülje a hirtelen sebesség- vagy irányváltásokat, amikor teher van felszerelve
- Szükség szerint használjon további ellensúlyokat



6.1 Használat előtti ellenőrzések

- Egyenetlen terepen óvatosan vezessen, és ne feledkezzen meg a nehéz tehernek a rakodógép elejére és oldalára gyakorolt hatásáról a rakodógép stabilitására és kezelésére vonatkozóan.
- Biztonságos helyen gyakorolja a munkavégző adapter és a rakodógép kezelőelemeinek használatát. Ha Ön gyakorlatlan az adott rakodógép használatát illetően, akkor javasoljuk, hogy munkavégző adapterek nélkül gyakorolja a használatát.
- A különálló speciális utasítások szerint az üzemeltetése előtt ellenőrizze a munkavégző adaptert, amelyet az oldalmozgatással felszerelt adaptercsatolóval használni szeretne. Győződjön meg arról, hogy nincsenek meghibásodott alkatrészek.
- Amikor az oldalmozgatással felszerelt adaptercsatolót a rakodógép a további hidraulikus kimenetével használja, és az oldalmozgatással felszerelt adaptercsatoló szokványos hidraulikus szerelvényekkel van a rakodógépre csatlakoztatva: Ellenőrizze le a munkavégző adapter működési irányát. Az oldalmozgatással felszerelt adaptercsatoló mozgási irányai attól függőek, hogyan vannak összekapcsolva a szokványos hidraulikus szerelvények. Csatlakoztassa a színes sapkákkal megjelölt szerelvényeket, hogy mindig megtartsa ugyanazokat a működtetési irányokat, amikor összekapcsolják az adaptert.
- Csak akkor használja, ha minden csap és hidraulikacsatlakozó reteszelve van és a helyén rögzül. Az oldalmozgatással felszerelt adaptercsatoló és a munkavégző adapter reteszelése összesen négy rögzítőcsapból áll. Bizonyosodjon meg arról, hogy mind a négy rögzítőcsap biztonságosan rögzítve lett.
- Amikor munkavégző adaptert szerel fel az oldalmozgatással felszerelt adaptercsatolóra, ne feledkezzen meg arról, hogy a rögzítőcsapokat mindig kézzel kell rögzíteni.
- Az oldalmozgatással felszerelt adaptercsatoló könnyebb és pontosabb irányítása érdekében tartsa a rakodógép segédhidraulikáját az egyszivattyú beállításon.
- Biztosítsa, hogy a közelben álló személyek biztonságos távolságban legyenek a berendezés üzemeltetésekor. Senkinek ne hagyja, hogy belépjen a gép veszélyzónájába, vagy hogy közvetlenül a rakodógép előtt tartózkodjon. Arról is bizonyosodjon meg, hogy biztonságos-e a tolatás a rakodógéppel. Soha ne feltételezze, hogy a körülálló személyek továbbra is ott maradnak, ahol Ön utoljára látta őket. Különösen a gyermekeket vonzza a mozgó berendezés.
- Ellenőrizze a munkavégző adapter és a rakodógép általános állapotát, és ellenőrizze, van-e hidraulikaolaj-szivárgás. A munkavégző adaptert tilos használni, ha hiba van a rakodógép vagy a munkavégző adapter hidraulikus rendszerében. Karbantartási útmutatásokért lásd a következő fejezetet: 7.
- Csak akkor üzemeltesse a munkavégző adaptert és a rakodógép kezelőszerveit, amikor a vezetőülésben ül. Biztosítsa, hogy a rakodógép és a munkavégző adapter használata biztonságosan és rendeltetésszerűen történjen. Ne hagyja, hogy gyermek kezelje a berendezést.
- Soha ne üzemeltesse a rakodógépet vagy a munkavégző adaptereket, miközben alkohol, drogok, olyan gyógyszerek hatása alatt áll, amelyek befolyásolhatják az ítélőképességet vagy álmodást okoznak, vagy ha orvosilag egyéb módon nem alkalmas a berendezés működtetésére.
- Ne feledkezzen meg a biztonságos munkavégzési módszerekről és feleslegesen ne hagyja el a vezetőülést.



**FIGYEL-
MEZTETÉS**

Borulásveszély - Kerülje a túlterhelést és a nehéz terhet tartsa közel a rakodógéphez. A terheket haladás közben mindig tartsa a talajhoz közel, különösen kanyarodáskor és egyenetlen terep esetén. Figyeljen oda arra, hogy a nehéz teher vagy a rakodógép és a teher súlypontja közötti nagy távolság befolyásolja a rakodógép egyensúlyát és kezelését. További ellensúlyok használata javasolt, különösen a kisebb rakodógép-modellek üzemeltetésekor. A keréksúlyok használata javasolt a 200-as széria rakodógépei esetén. Nehéz terhekkal a teleszkópos gémet visszahúzott állapotban kell tartani a rakodógép mozgásakor. Mindig használja a biztonsági övet.



**FIGYEL-
MEZTETÉS**

Ne gázoljon el senkit - Vezetés előtt ellenőrizze a környezetet. Mindig abba az irányba nézzen, amerre a rakodógép mozog. Tolatás előtt mindig biztosítsa, hogy a közelben álló személyek, különösen a gyermekek biztonságos távolságban legyenek, hogy ne történjen tolatási baleset.

6.2 Az oldalmozgatással felszerelt adaptercsatoló használata

A munkavégző adapter elindítása előtt:

Igazítsa be és állítsa be az oldalmozgatással felszerelt adaptercsatolót a helyes üzemi helyzetbe.

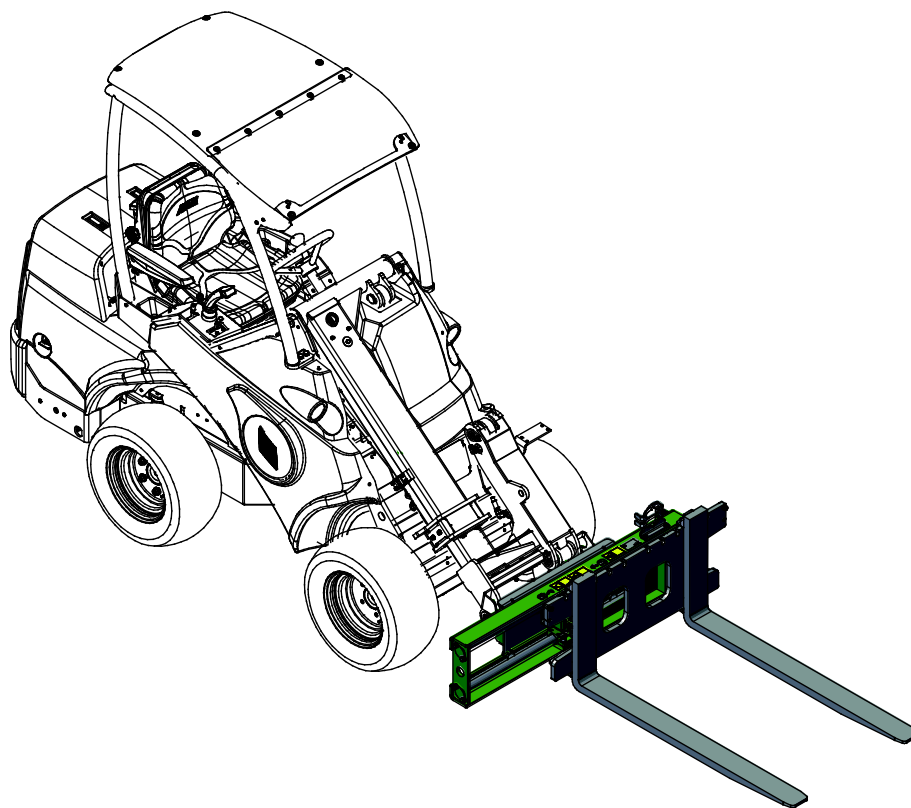
	<p>A munkavégző adapter jobbra (a rakodógép vezetőléséből nézve) tolásához húzza a rakodógép segédhidraulika-vezérlőkarját a reteszoldási helyzetére felé.</p> <p>Álljon meg úgy, hogy a kart visszaengedi a semleges helyzetébe.</p>	
	<p>A munkavégző adapter balra (a rakodógép vezetőléséből nézve) tolásához húzza a rakodógép segédhidraulika-vezérlőkarját a hátrameneti helyzetébe.</p>	

Amikor az oldalmozgatással felszerelt adaptercsatolót a rakodógép a további hidraulikus kimenetével használja, és az oldalmozgatással felszerelt adaptercsatoló szokványos hidraulikus szerelvényekkel van a rakodógépre csatlakoztatva:

Ellenőrizze le a további segédhidraulika-kimenet vezérlőkarjának működési irányát. A mozgási irányok megfordíthatók, ha az oldalmozgatással felszerelt adaptercsatoló a szokványos hidraulikus szerelvényekkel van összekapcsolva. Csatlakoztassa a színes sapkákkal megjelölt szerelvényeket.

További információkat lásd 23. oldal.

Az alábbi ábra a raklapvilla munkavégző adapter balra tolását mutatja a hidraulikus mozgatóval felszerelt adaptercsatolóval.



6.3 Maximális terhelés

Az oldalmozgatással felszerelt adaptercsatoló maximális terhelése 1000 kg, az oldalmozgatással felszerelt adaptercsatolót pedig el kell távolítani, amikor nehezebb raklapokat vagy nagy kanalakat kezelnek. A rakodógép különböző üzemeltetési körülmények mellett történő biztonságos terhelésére vonatkozó adatokért mindig nézze meg a rakodógép kezelési kézikönyvét.

Csak akkor használja az oldalmozgatással felszerelt adaptercsatolót, amikor munkavégző adapter oldalirányú eltolásához arra szükség van. Az oldalmozgatással felszerelt adaptercsatoló megsérülhet, ha rakományok emelésétől vagy kezelésétől eltérő célra használják.



Felborulás veszélye - Csak akkor használja az oldalmozgatással felszerelt adaptercsatolót, ha szükséges. Az oldalmozgatással felszerelt adaptercsatoló csökkenti a rakodógép billentő terhelését azzal, hogy a súlypontot a rakodógéptől távolabbra helyezi át. Vegye figyelembe a rakodógép billentő terhelésének csökkenését a nehéz rakományok kezelésekor: Nézze meg a rakodógép kezelési kézikönyvét arra vonatkozóan, hogyan befolyásolja a rakomány távolsága a rakodógép billentő terhelését.



Felborulás veszélye - Az oldalmozgatással felszerelt adaptercsatolók csökkentik a rakodógép oldalirányú stabilitását. A terheket mindig tartsa a talajhoz közel, és mindig használja a biztonsági övet. Különösen figyeljen oda a rakodógép stabilitására, amikor az oldalmozgatással felszerelt adaptercsatoló munkavégző adapterrel van felszerelve. A rakodógép a lejtős vagy egyenetlen felületeken felborulhat, ami az ütésből és zúzódásból adódóan súlyos sérüléseket okozhat. Mindig használja a biztonsági övet. Az oldalkart csak olyan rakodógéppel használja, amely fel van szerelve ROPS kerettel és FOPS tetővel. Kerülje a szaggatott mozgásokat, valamint mindig lassan és körültekintően haladjon a lejtős terepen vagy csúszós felületeken. További ellensúlyok használata javasolt.

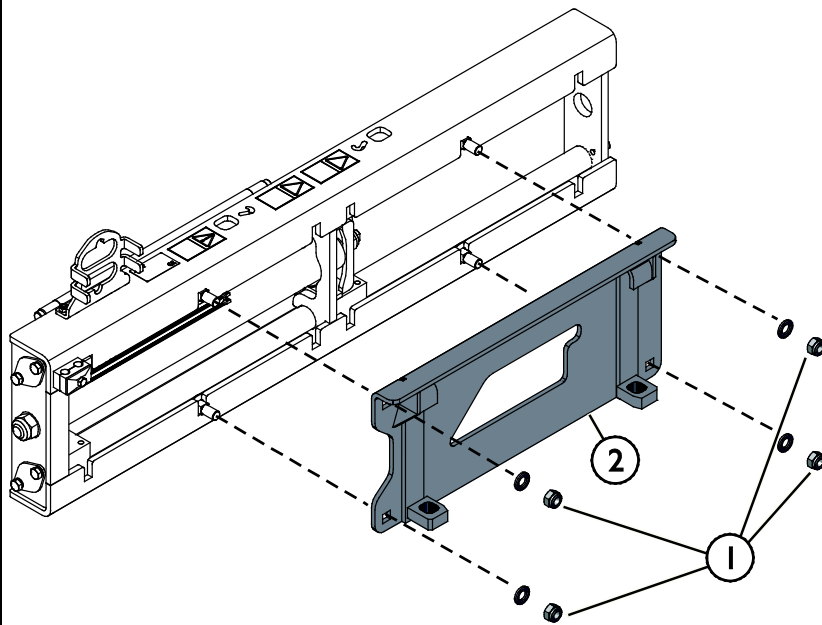


6.4 Vízszintes beállítás

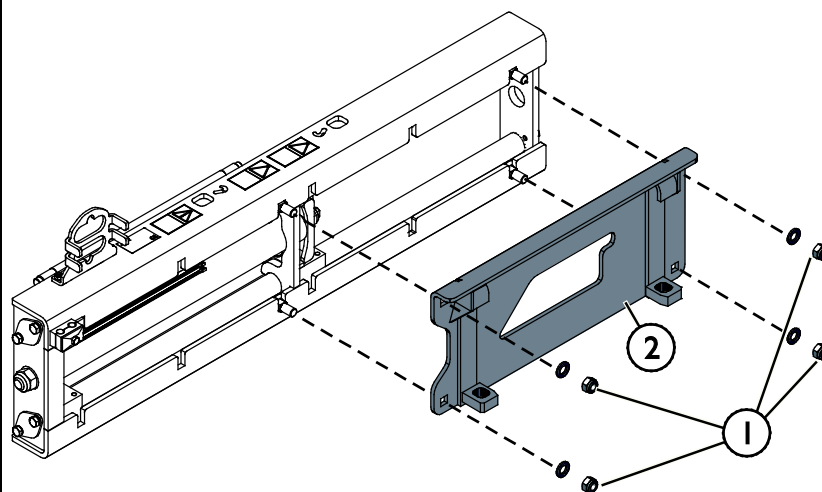
Az oldalmozgatással felszerelt adaptercsatoló beállítható úgy, hogy a gyorscsatoló lemez balra vagy jobbra 500 mm-rel eltolja a munkavégző adaptereket. Miután a helyzetet beállították az alábbi ábráknak megfelelően, a munkavégző adaptert csak jobbra lehet eltolni a rakodógép vezetőüléséből nézve. Az ellenkező irány beállítása hasonlóan történik.

Igazítsa be és állítsa be az oldalmozgatással felszerelt adaptercsatolót a helyes üzemi helyzetbe, az alábbiak szerint:

1. Állítsa le a rakodógépet és tegye a munkavégző adaptert biztonságos helyre, a biztonságos megállás eljárásában látható módon.
2. Vegye ki a gyorscsatoló lemez (2) rögzítőcsavarjait (1) [4 db].

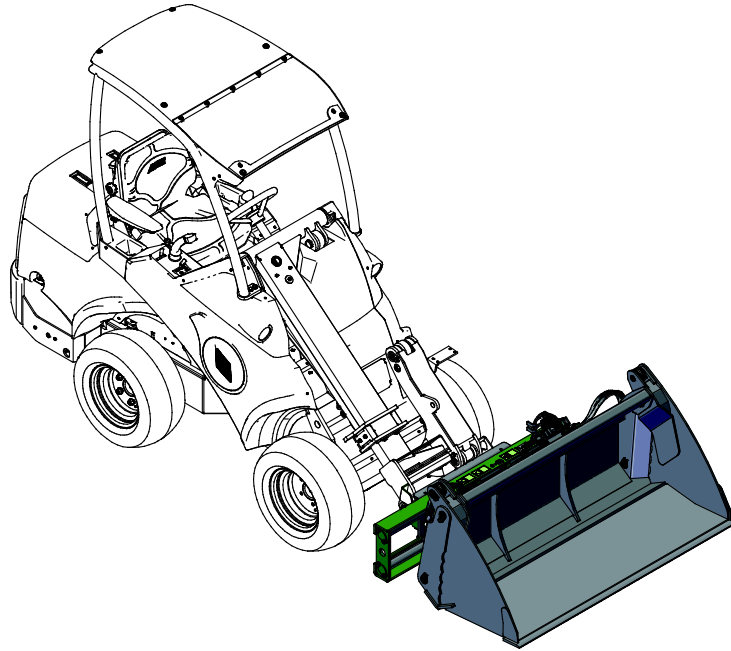


3. Kézzel mozgassa el jobbra a gyorscsatoló lemezt (2) annyira, hogy a rögzítési pontok egy vonalba kerüljenek. Rögzítse a gyorscsatoló lemez rögzítőcsavarjait (1) [4 db].
4. Most már az oldalmozgatással felszerelt adaptercsatoló eltolható 500 mm-rel balra, a vezetőülésből nézve.



6.5 Segédhidraulika-kivezetés (opcionális extra a rakodógépekhez)

Az oldalmozgatással felszerelt adaptercsatlakozó használható hidraulikus funkciókkal rendelkező munkavégző adapterrel, ebben az esetben a rakodógépet elől fel kell szerelni egy további kettős működésű hidraulikus kimenettel. Először cserélje ki a munkavégző adapter gyorsabb multiconnectorát szokványos gyorscsatlakozókra. Utána csatlakoztassa a munkavégző adapter hidraulikus szerelvényeit a rakodógép első hidraulikakimenetére (rakodógépek opcionális felszerelése).

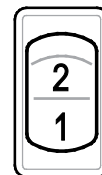


600-as és 700-as széria rakodógépei:

A felszerelt extra kivezetés működtetése a saját, 2 irányú vezérlőkarjával történik, a vezetőüléstől jobbra. További információkért nézze meg a rakodógép kezelési kézikönyvét.

Más modellek:

A rakodógép fel van szerelve segédhidraulikakivezetés-választó kapcsolóval a standard, az első kimenet vagy a hátsó kimenet kiválasztásához. Ugyanazt a segédhidraulika-vezérlőkart használjuk a munkavégző adapter irányítására.



Súlyos személyi sérülések veszélye - Soha ne hagyja felügyelet nélkül a működő berendezést. Csak akkor indítsa el a munkavégző adaptert, ha készen áll a használatra. Ne lépjen a berendezés közelébe, amikor valaki más kezeli a rakodógép kezelőszerveit.

6.6 Munkavégzés egyenetlen talajon

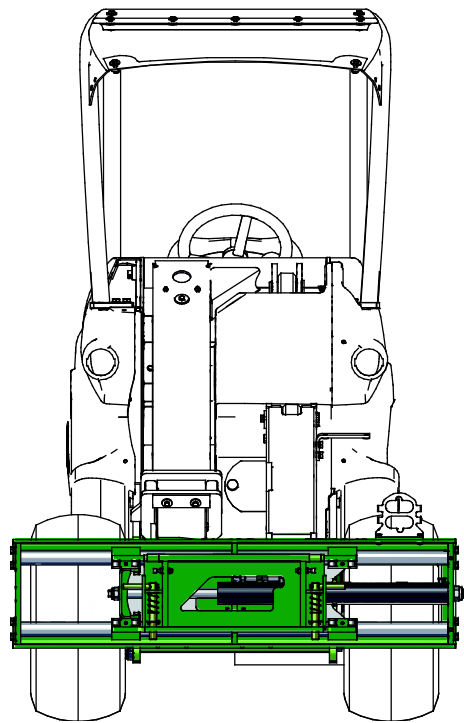
Különös odafigyelésre van szükség, amikor a berendezést lejtős terepen és lejtőkön használja. Haladjon lassan, különösen a lejtős, egyenetlen vagy csúszós felületeken, és kerülje a hirtelen sebesség- vagy irányváltásokat. A rakodógép vezérlőkarjait óvatos és rángatásmentes mozdulatokkal kezelje. Ügyeljen az árkokra, a talajban lévő lyukakra és egyéb akadályokra, mivel ha megüt egy akadályt, amiatt a rakodógép felborulhat.

Lejtős területen nem érhető el a maximális emelési kapacitás. Vízszintesen megdőntött terepen a terhet tilos magasra emelni. A rakodógép vázkeretének csuklóját egyenesen kell tartani a nehéz terhek emelésekor. Ha emelés közben a terhet elfordítják, az befolyásolja a rakodógép stabilitását és esetleg a gép felborulásához vezet.

6.7 Szállítási helyzet

Tartsa stabilan a rakodógépet. A munkavégző adaptert mindig a lehető legalacsonyabban és a talajhoz legközelebb szállítsa.

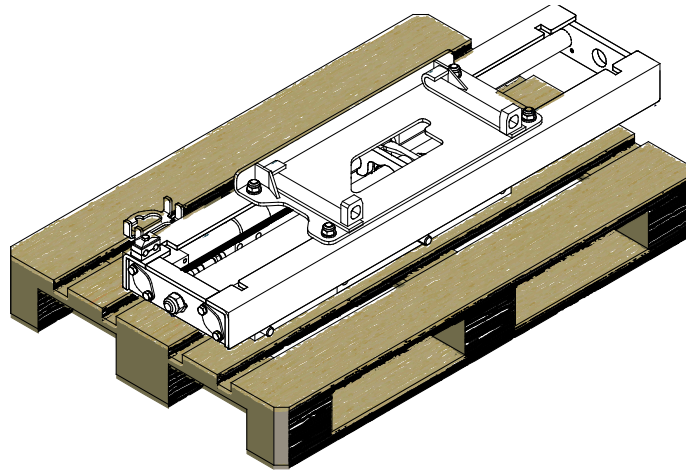
Az oldalmozgatással felszerelt adaptercsatolót is tartsa egyenes (középső) helyzetben a szállítási út alatt, ahogy a szomszédos ábrán látható.



6.8 Szétkapcsolás és tárolás

Csatlakoztassa le és tárolja a munkavégző adaptert sík talajon. A munkavégző adapter tárolására az a legjobb hely, ahol védve van a közvetlen napfénytől, esőtől és a szélsőséges hőmérsékletektől.

- Kerülje azt, hogy a munkavégző adapter közvetlenül a talajon fekvődjön. Tegye például fahasábokra vagy raklapra.
- Tegye a multiconnectort a tartójára. Soha ne hagyja a hidraulikacsatlakozót a talajon.
- Ellenőrizze le, hogy a munkavégző adapter biztosítva van a tárolás alatti minden mozgással szemben.
- Soha ne másszon fel a munkavégző adapterre.



Lábszár és lábfej zúzódásának és ütődésének veszélye - Az oldalmozgatással felszerelt adaptercsatolót le kell csatlakoztatni a munkavégző adatterről, hogy biztosítsuk a munkavégző adapter stabilitását a tárolás alatt. Az oldalmozgatással felszerelt adaptercsatolót tilos leválasztani a rakodógépről, amikor arra munkavégző adapter van csatlakoztatva. A munkavégző adaptert le kell választani az oldalmozgatással felszerelt adaptercsatolóról, hogy biztosítsuk a munkavégző adapter stabilitását a tárolás alatt.

7. Karbantartás és szervizelés

A munkavégző adaptert úgy tervezték, hogy a lehető legkevesebb karbantartást igényelje. A folyamatos karbantartás magában foglalja a rendszeres tisztítást és kenést, valamint a munkavégző adapter állapotának figyelemmel követését. A leereszkedő gépalkatrészek miatti zúzódásveszély következtében minden karbantartási munkát akkor kell elvégezni, amikor a mozgó alkatrészek teljesen leereszkedtek, és a munkavégző adapter sík felületen leereszkedett a talajra.



VESZÉLY

Zúzódásveszély - Soha ne lépjen felemelt munkavégző adapter alá. Győződjön meg arról, hogy a munkavégző adapter minden karbantartási munka alatt megfelelően meg van támasztva. Soha ne lépjen felemelt munkavégző adapter alá. A rakodógép váratlanul leereszkedhet a karbantartás során, ami zúzódásból vagy ütődésből adódó súlyos sérüléseket okoz még akkor is, ha a rakodógép motorja nem jár. Minden karbantartási és szervizelési munkát akkor kell elvégezni, amikor a munkavégző adapter biztonságos helyzetbe leereszkedett.

7.1 A hidraulikus komponensek vizsgálata

Akkor ellenőrizze a hidraulikatömlők és hidraulikus komponensek állapotát, amikor a motort leállították, a rendszer lehűlt és a nyomás távozott. Ne használja a berendezést, ha szivárgást észlelt a munkavégző adapter vagy a rakodógép hidraulikus rendszerében. A kiáramló hidraulikafolyadék a bőrbe hatolhat és súlyos sérüléseket okoz. Azonnal kérjen orvosi segítséget, ha hidraulikafolyadék hatolt át a bőrén. Minden hidraulikaolajjal érintkező testrészt alaposan mosson meg vízzel és szappannal. A hidraulikaolaj a környezetre is káros és bármilyen, a környezetbe történő szivárgást meg kell akadályozni. Minden szivárgást az észlelése után azonnal ki kell javítani. A legkisebb szivárgás is gyorsan erőteljessé válhat. A munkavégző adaptert csak olyan fajtájú hidraulikaolajjal üzemeltesse, amely az Avant rakodógépekben elfogadott.



VESZÉLY

Nagy nyomású folyadék bőrbe fecskendeződésének veszélye - Engedje le a maradványnyomást a karbantartás előtt.

Soha ne kezelje akkor a hidraulikus alkatrészeket, amikor a hidraulikus rendszer nyomás alatt áll, mivel eltörhet vagy meglazulhat egy szerelvény, és a kiszabaduló olaj súlyos sérüléseket okozhat. Ne használja a berendezést, ha hibát észlelt a hidraulikus rendszerben.



Szemrevételezéssel ellenőrizze a tömlőket repedések és kidörzsölődés szempontjából. Ha szivárgás jeleit észleli, a komponens ellenőrzéséhez tartson oda egy kartonpapír darabot arra a helyre, ahol a szivárgást gyanítja. Ne kézzel keresse meg a szivárgást. Kövesse figyelemmel a tömlők kopását, és hagyja abba a használatot, ha bármelyik tömlő külső rétege lekopott. Ellenőrizze a tömlők elvezetését. Igazítsa be a tömlőbilincseket, hogy elkerülje a tömlők kidörzsölődését. A tömlők üzemi élettartama korlátozott. Az üzemeltetési körülményektől függően minden tömlőt legfeljebb 3–5 év használat után alaposan meg kell vizsgálni, és szükség esetén újakra ki kell cserélni.

Ha bármilyen hibát talál, az azt jelenti, hogy a hidraulikatömlőt vagy komponensét ki kell cserélni és a berendezést a megjavításáig nem szabad használni. Pótalkatrészek a legközelebbi AVANT forgalmazónál vagy feljogosított szervizpontnál kaphatók. Ha Önnek nincs megfelelő ismerete és tapasztalata a hidraulikus szerelvényekkel kapcsolatban, illetve a javítás biztonságos elvégzésére vonatkozóan, akkor a javítási munkát hagyja professzionális szerelőkre.

ÉRTESÍTÉS

Rendszeresen tisztítsa meg a rakodógép olajhűtőjét. További útmutatásokat lásd a rakodógép kezelési kézikönyvében. A túlmelegedő olaj csökkenti a munkavégző adapter és a rakodógép teljesítményét, valamint befolyásolja azok hidraulikus komponenseinek üzemi élettartamát.

7.2 A munkavégző adapter tisztítása

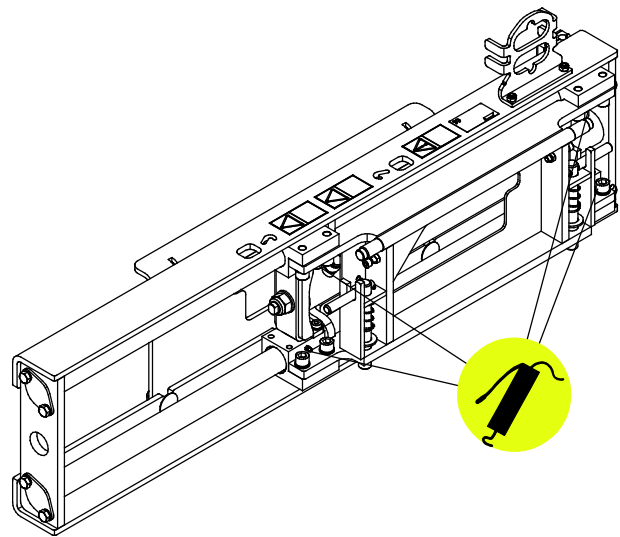
Rendszeresen tisztítsa meg a munkavégző adaptert, hogy megelőzze a szennyeződés felhalmozódását, amelyet még nehezebb eltávolítani. A tisztításhoz használható nagynyomású mosóberendezés és enyhe tisztítószer. Ne használjon erős oldószereket és ne szórja rá közvetlenül a hidraulikus alkatrészekre, vagy a munkavégző adapteren lévő címkékre.

7.3 Kenés

4 kenési pont van az oldalmozgatással felszerelt adaptercsatoló hordszerkezetének sarkain.

A megfelelő kenési időköz nagymértékben függ az üzemeltetési körülményektől, de legalább 10 használati óránként kenőanyagot kell alkalmazni. Biztosítani kell a megfelelő kenést, és ha a csapágyak szennyezettek, akkor kenőanyagot kell beadagolni. A beadagolt kenőanyag ki fogja nyomni a szennyeződést.

Zsírzás előtt tisztítsa meg a zsírzószem végét és egyszerre csak kis mennyiségű zsírt adjon hozzá. Az összes zsírzószem szabványos R1/8" méretű. A sérült zsírzószemeket cserélje ki.



7.4 Fémszerkezetek felülvizsgálata

A munkavégző adapter fém szerkezeti részeit is rendszeresen felül kell vizsgálni. Szemrevételezéssel ellenőrizze, vannak-e sérülések, és alaposan vizsgálja meg a gyorscsatoló kereteket, valamint azok környezetét. Tilos használni a munkavégző adaptert, ha az deformálódott, elrepedt vagy elszakadt.

Hegesztéssel végzett javítást csak hegesztő szakmunkások végezhetnek. Hegesztéskor kizárólag a munkavégző adapterben használt acélhoz megfelelő módszerek és adalékanyagok használata megengedett. A javításokra vonatkozó további tájékoztatásért lépjen kapcsolatba a legközelebbi szervizponttal.

8. Jótállási feltételek

Az AvantTecno Oy az általa gyártott munkaeszközökre a vásárlás időpontjától 1 év (12 hónap) jótállást vállal.

A jótállás az alábbi javítási költségekre terjed ki:

- A javításra fordított munkaidő költsége amennyiben a javítás nem a gyárban történik.
- A gyártó kicserél minden hibás alkatrész és komponenst.

Előzetes egyeztetés alapján bizonyos esetekben a gyártó megtérítheti a vevő által helyben beszerzett komponensek költségét.

A jótállás nem terjed ki:

- Az előírt karbantartáshoz szükséges komponensekre, kopó-fogyó alkatrészekre és munkaidőre.
- A különleges üzemi körülményekből, nem megfelelő használatból, az AvantTecno Oy előzetes engedélye nélküli szerkezeti változtatásokból, karbantartás hiányából, vagy nem gyári alkatrészek használatából adódó meghibásodásokra.
- A meghibásodásból származó esetleges más káreseményekre, kieső munkaidőre, stb.
- A javítással kapcsolatos utazási és/vagy szállítási költségekre.

FI	EY-vaatimusten mukaisuusvakuutus	Alkuperäinen kieliversio
SE	EG-försäkran om överensstämmelse	Originalversion
EN	EC Declaration of Conformity	Original language
HU	EK megfeleléségi nyilatkozat	Az eredeti dokumentum fordítása



Valmistaja / Tillverkare / Manufacturer / Gyártó
Osoite / Adress / Address / Cím

AVANT TECNO OY
Ylötie 1
33470 YLÖJÄRVI,
FINLAND

Vakuutamme täten, että alla mainitut tuotteet täyttävät konedirektiivin turvallisuus- ja terveysvaatimukset (direktiivi 2006/42/EY muutoksineen). Seuraavia yhdenmukaistettuja standardeja on sovellettu /

Vi försäkrar härmed att nedan beskrivna produkter överensstämmer med hälso- och säkerhetskrav i EG-maskindirektiv (EG-direktiv 2006/42/EG som ändrat). Följande harmoniserade standarder har tillämpats /

We hereby declare that the products listed below are in conformity with the provisions of the Machinery Directive (directive 2006/42/EC as amended). The following harmonized standards have been applied:

Ezúton nyilatkozunk, hogy az alábbiakban felsorolt termékek megfelelnek a gépekről szóló irányelvnek (2006/42/EK irányelv módosításai). Az alábbi harmonizált szabványokat alkalmaztuk

SFS-EN ISO 12100, SFS-EN ISO 4413

Mallit / Modeller / Models / Models

Avant	
Hydraulitoiminen sivusiirtoadapteri; Avant-kuormaajan työlaite Hydraulisk sidoförskjutningsadapter; arbetsredskap för Avant lastare Hydraulic side shift adapter; attachment for Avant loaders Adapter csatoló hidraulikus oldalmozgatással; munkavégző adapter Avant rakodógépekhez	A37235



26.6.2019 Ylöjärvi, Finland

Risto Käkelä,
Toimitusjohtaja / Verkställande direktör /
Managing Director / Ügyvezető



AVANT[®]